

MINIŁADOWARKI BURTOWE KOŁOWE I GAŚIENICOWE SERII 200



L213 | L216 | L218 | L220 | L221 | L228 | L234

C227 | C232 | C234 | C238



Potężny kompakt serii 200.

Seria 200 miniladowarek burtowych kołowych oraz gąsienicowych stanowi rozwinięcie konstrukcji ładowacza o sterowaniu burtowym firmy New Holland. Wyjątkowa koncepcja New Holland zapewnia komfort i wydajność w kompaktowym opakowaniu:

- Kompaktowe wymiary – poniżej 2 m wysokości i nieco ponad 1,5 m szerokości w najmniejszym modelu
- Doskonała stabilność i rozkład ciężaru maksymalizują wydajność i bezpieczeństwo
- Doskonała widoczność dookoła zapewnia dużą zwrotność i szybsze cykle pracy
- Komfortowa kabina Deluxe charakteryzuje się doskonałą ergonomią i najlepszym w swojej klasie komfortem
- Koła lub gąsienice, Super Boom™ lub Radial Lift – wybór należy do Ciebie



W 2017 roku firma New Holland wyprodukowała 250.000 ładowarek o sterowaniu burtowym. Produkcja ładowarek o sterowaniu burtowym marki New Holland rozpoczęła się 45 lat temu w Ameryce Północnej i do dziś szcycimy się tym, że jesteśmy pionierami konstrukcji wysięgnika Super Boom, oferując najlepszy w swojej klasie zasięg do przodu i wysokość wysięgnika w połączeniu z niezrównanym bezpieczeństwem operatora.



Modele	Moc (KM)	Maks. wysokość podnoszenia (mm)	Ciężar wywracający (kg)	Szerokość (mm)	Wysokość (mm)	Ciężar roboczy (kg)	Nośność znamionowa (kg)	Konstrukcja wysięgnika
L213	49	2845	1179	1518	1919	2300	590	Radial Lift
L216	61	2845	1455	1518	1919	2505	725	Radial Lift
L218	61	3048	1633	1678	1974	2832	818	Super Boom
L220	68	3073	1814	1755	1998	2930	905	Super Boom
L221	75	3124	1814	1755	1998	3160	905	Radial Lift
L228	75	3287	2540	1768	2002	3740	1270	Super Boom
L234	91	3327	3090	1930	2042	4136	1545	Super Boom
C227	75	3124	2449	1676	1998	3720	1225	Radial Lift
C232	75	3330	2900	1930	2043	4370	1450	Super Boom
C234	91	3215	3080	1930	2043	4536	1540	Radial Lift
C238	91	3327	3447	1930	2043	4581	1723	Super Boom

Zbudowany wokół Ciebie.

Nowe miniładowarki kołowe oraz gąsienicowe Holland to niezawodne konie robocze, które sprostają każdemu wyzwaniu. Seria 200 firmy New Holland jest skonstruowana wokół Ciebie z niezawodnych silników, które zapewniają mocne osiągi, a jednocześnie zużywają mniej paliwa, są łatwe w utrzymaniu i redukują koszty eksploatacji. Trzy różne pomocnicze pakiety hydrauliczne zapewniają maksimum wszechstronności. Kabina Comfort Deluxe, oferuje wiodące w swojej klasie przestrzeń, komfort i ergonomię, zapewnia również doskonałą widoczność i zmniejsza martwe pole.

Opcja całkowicie szczelnej kabiny z ogrzewaniem i klimatyzacją.

Przeciwwagi przykręcone do tylnych narożników maszyny w celu uzyskania elastycznego balastowania.

Wydajność hydrauliczna większa o 55% dzięki opcji High-Flow.

Modele C227 i C238 posiadają gumowe gąsienice oraz wytrzymałe podwozie, z niewielką liczbą części ruchomych i wałków samosmarujących.

Sterowniki mechaniczne lub elektrohydrauliczne z regulacją prędkości i czułości.

Samopoziomowanie i amortyzacja załadowanej łyżki zapewniają dokładność i komfort operatora.

Super Boom™ lub Radial Lift

Pionowy podnośnik Super Boom™ do załadunku i transportu.
Radial Lift do kopania i pchania.

Szerokie wejście do kabiny z niskim progiem.

Duża widoczność dzięki dużym oknom i wąskim słupkom kabiny.

Silniki o dużej mocy i niskiej emisji spalin.

Dłuższy rozstaw osi zapewnia wyjątkową stabilność.

Opcja szybkozłączka hydraulicznego.



Szybka praca, płynna obsługa.

Miniładowarki burtowe kołowe oraz gąsienicowe New Holland są dostępne w 11 modelach o nośności znamionowej od 590 kg do 1723 kg i wysokości podnoszenia od 2,85 m do 3,3 m. New Holland wie, że maszyny te będą wykorzystywane w wielu różnych zastosowaniach, dlatego też oferują wszechstronność w standardzie. Niezależnie od tego, czy zajmujesz się przeładunkiem bel, pracami konserwacyjnymi, żywieniem bydła w zimie czy odśnieżaniem, znalazłeś idealnego partnera dla rolnictwa, który zwiększy produktywność dzięki szybkim czasom cykli pracy oraz doskonałej równowadze, doskonałej stabilności i wydajnemu systemowi hydraulicznemu.



Najlepsza w swojej klasie geometria wysięgnika

Seria New Holland 200 jest wyposażona w modele Radial Lift lub Super Boom, które zaspokoją specyficzne potrzeby Twojej firmy.

- Do załadunku i podnoszenia opatentowanej geometrii pionowego wyciągu systemu Super Boom umożliwi operatorowi załadunek materiału daleko poza zasięg i wysokość większości innych modeli ładowarek o sterowaniu burtowym. Wyjątkowy zasięg w przód, jaki zapewnia ta konstrukcja, sprawia, że załadunek bali i sięganie ponad barierami podającymi jest łatwym zadaniem
- Przy pchaniu i kopaniu geometria podnośnika Radial Lift zapewnia wyjątkową moc dzięki bezpośredniemu połączeniu podnośnika z ramą. Produktywność w zastosowaniach takich jak obsługa obornika, transport ciężkich materiałów i sprzątanie jest zwiększona dzięki ich wyjątkowej sile odspajania



Kabina Comfort Deluxe

Kabina Comfort Deluxe oferuje do 25% większą szerokość wewnętrzną niż konkurencja z większą ilością miejsca na głowę i nogi. Ponadto w pełni szczelna kabina minimalizuje hałas, kurz i chroni przed spalinami. Niski poziom hałasu zostanie doceniony przez osoby znajdujące się w zasięgu pracy maszyny.



Widoczność wokół

Wszechstronny widok miejsca pracy ułatwia wydajną i bezpieczną pracę. Seria 200 dostarcza:

- Przejrzysty i niczym niezakłócony widok na osprzęt i krawędź łyżki
- Świetną widoczność osprzętu przez przeszkłony dach
- Szyby boczne chronione metalową siatką o wysokiej widzialności
- Małe kolumny kabiny w celu maksymalizacji widoczności



Wszechstronność i ergonomia

Dostępny jest wybór sposobu sterowania: można wybrać sterowanie mechaniczne lub elektrohydrauliczne.

- Elektryczno-hydrauliczne urządzenia sterujące można przełączać między schematami ISO i H
- Regulacja prędkości i czułości jazdy, wysięgnika i łyżki
- Podłokietniki mogą być regulowane w górę lub w dół
- Pozycja dźwistki może być regulowana zarówno w pionie jak i w poziomie



Łatwe utrzymanie

Utrzymanie i serwisowanie modeli 200 jest dziecinnie proste, dostęp do wymiany oleju silnikowego i hydraulicznego odbywa się poprzez zdejmowaną pokrywę silnika.



Przyjazny dla środowiska.

Seria New Holland 200 spełnia wymagania norm Tier 4A i Tier 4B, zmniejszając poziom emisji spalin o ponad 90% oraz o 50% mniej cząstek tlenku azotu (NOx) w porównaniu z poprzednią generacją. Ponadto, gdy nie jest potrzebna pełna moc maszyny, pompa hydrauliczna o zmiennym przepływie wykorzystuje tylko wymaganą moc, co prowadzi do znacznych oszczędności pozapaliwowych, jak również do zmniejszenia hałasu podczas pracy.



- Katalizator cząstek stałych (PM) zatrzymuje cząstki stałe zawarte w spalinach silnika
- Chłodzony układ recyrkulacji spalin (CEGR) jest obecnie sterowany elektronicznie w celu osiągnięcia lepszych wyników i oszczędności paliwa, a także jeszcze większej niezawodności – na przykład w celu ochrony silnika przed przegrzaniem
- System zewnętrznego chłodzenia EGR (recyrkulacji spalin) zapewnia wydajną wentylację i wysoką gęstość mocy silnika przy najkrótszym czasie reakcji obciążenia
- Utleniający reaktor katalityczny (DOC) wykorzystuje proces chemiczny w celu rozkładu zanieczyszczeń z silników wysokoprężnych w strumieniu spalin, zamieniając je w mniej szkodliwe składniki. DOC nie wymaga regeneracji i jest komponentem bezobsługowym
- Filtr cząstek stałych (DPF) fizycznie zatrzymuje cząstki stałe z układu wydechowego silnika. Elektroniczne sterowanie uruchomi automatyczną regenerację systemu DPF. Dodatkowo system może powiadomić operatora maszyny o konieczności ręcznej regeneracji systemu DPF okazjonalnie, gdy ładunek sadzy w DPF przekracza zakres określony dla automatycznej regeneracji

Modele	Moc (KM)	Silnik	Pojemność (l)	Poziom emisji	Technologia Tier 4
L213	49	ISM N844L-F IDI	2,2	Tier 4A / Stopień 3B	–
L216	61	ISM N844LT-F IDI	2,2	Tier 4B / Stopień 4	CEGR + DPF + DOC
L218	61	ISM N844LTA-DI-F	2,2	Tier 4B / Stopień 4	CEGR + DOC
L220	68	ISM N844LTA-DI-F	2,2	Tier 4B / Stopień 4	CEGR + DOC
L221	75	FPT F5H HPCR	3,4	Tier 4B / Stopień 4	CEGR + DOC
L228	75	FPT F5H HPCR	3,4	Tier 4B / Stopień 4	CEGR + DOC
L234	91	FPT F5H HPCR	3,4	Tier 4B / Stopień 4	CEGR + DOC
C227	75	FPT F5H HPCR	3,4	Tier 4B / Stopień 4	CEGR + DOC
C232	75	FPT F5H HPCR	3,4	Tier 4B / Stopień 4	CEGR + DOC
C234	91	FPT F5H HPCR	3,4	Tier 4B / Stopień 4	CEGR + SCR
C238	91	FPT F5H HPCR	3,4	Tier 4B / Stopień 4	CEGR + SCR

SERIA L200 OPCJE OPON STEROWANE BURTOWE



**Duża
wytrzymałość**



**Podłoże
premium**



**Ciężkie
warunki pracy**



Nie-pneumatyczny



Tweel

Modele		L213	L216	L218	L220	L221	L228	L234
	Ogólna szerokość opony (mm)							
Opis opony								
10X16.5 HVY DUTY 59OTW	1500	•	•					
10X16.5 PREMIUM 59OTW	1500	•	•					
10X16.5 HVY DUTY 64OTW	1625			•	•	•		
10X16.5 PREMIUM 64OTW	1625			•	•	•		
10X16.5 SEVER DUTY 64OTW	1625			•	•	•		
10X16.5 NON-PNEU 64OTW	1625	•	•	•	•	•		
10X16.5 TWEEL 64OTW	1625	•	•	•	•	•		
12X16.5 HVY DUTY 70OTW	1778			•	•	•	•	•
12X16.5 PREMIUM 70OTW	1778			•	•	•	•	•
12X16.5 PREMIUM-LINER 70OTW	1778			•	•	•	•	•
12X16.5 SEVER DUTY 70OTW	1778				•	•	•	•
12X16.5 NON-PNEU 70OTW	1778					•	•	•
12X16.5 TWEEL 70OTW	1778					•	•	•
14X16.5 HVY DUTY 76OTW	1930						•	•
14X16.5 PREMIUM 76OTW	1930						•	•
14X16.5 SEVER DUTY 76OTW	1930						•	•
31.5X13 FLOTATION 66OTW	1678	•	•					

Gotowy do każdej pracy. Maksimum wyboru, maksymalna wszechstronność.

Miniładowarki burtowe kołowe oraz gąsienicowe New Holland robią o wiele więcej niż tylko podnoszenie i ładowanie. Przyjrzyj się szerokiej gamie osprzętu, szybko przekonasz się, w jaki sposób uniwersalność tych maszyn może zwiększyć Twoją produktywność.



Łyżka wysoko opróżniana



Widły do palet



Łyżka 4 w 1



Łyżka szczotkowa



Koparka



Spychacz do śniegu



Dmuchała śniegowa



Świder



Zgarniacz gnojownicy



Widły do obornika



Ciężkie chwytaki do obornika



Ściskacz bel

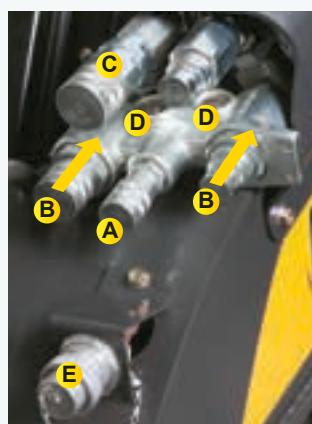


Lanca balotowa



DOSTĘPNE FUNKCJE UŁATWIAJĄCE MONTAŻ

Opcjonalne złącze hydrauliczne zwiększa czas pracy i produktywność w gospodarstwie, umożliwiając operatorom szybką i bezpieczną wymianę osprzętu.

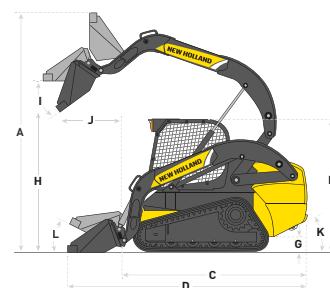
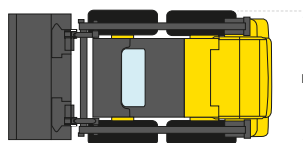
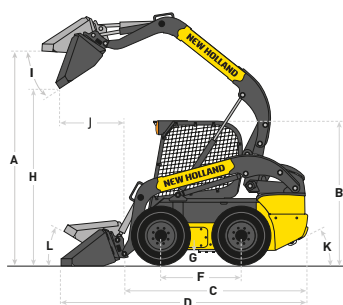


Przyłącze pod ciśnieniem CUP (connect under pressure) jest standardowym wyposażeniem wszystkich modeli w celu łatwego podłączenia wszystkich urządzeń hydraulicznych. Poprzez naciśnięcie złączki można zredukować ciśnienie w obu przewodach hydraulicznych.

- A Zwrot oleju hydraulicznego (spust obudowy).
- B Zasilanie olejem hydraulicznym. Złącza te wsuwają się w kolektor, a po wciśnięciu ciśnienie w kolektorze kierowane jest do zbiornika oleju hydraulicznego.
- C Przewód spustowy, którym olej spływa do zbiornika.
- D Odpowietrznik ciśnieniowy.
- E 14-biegunowe przednie przyłącze elektryczne do sterowania najbardziej uniwersalnymi osprzętami.

DANE TECHNICZNE

Modele	L213	L216	L218	L220	L221	L228	L234	C227	C232	C234	C238
Silnik	ISM N844L-F IDI	ISM N844LT-F IDI	ISM N844LTA-DI-F	ISM N844LTA-DI-F	FPT F5H	FPT F5H	FPT F5H	FPT F5H	FPT F5H	FPT F5H	FPT F5H
Pojemność (l)	2,2	2,2	2,2	2,2	3,4	3,4	3,4	3,4	3,4	3,4	3,4
Liczba cylindrów / Zasysanie	4 / Naturalne	4 / Turbo	4 / Turbo	4 / Turbo	4 / Turbo	4 / Turbo	4 / Turbo	4 / Turbo	4 / Turbo	4 / Turbo	4 / Turbo
Poziom emisji Tier / Stopień	4A / 3B	4B / 4	4B / 4	4B / 4	4B / 4	4B / 4	4B / 4	4B / 4	4B / 4	4B / 4	4B / 4
Średnica i skok (mm)	84x100	84x100	84x100	84x100	99x110	99x110	99x110	99x110	99x110	99x110	99x110
Maks. moc (kW/KM)	36,4/49	44,7/61	44,7/61	50/68	55/75	55/75	67/91	55/75	55/75	67/91	67/91
Znamionowa prędkość obrotowa silnika (obr./min)	2800	2800	2800	2800	2500	2500	2500	2500	2500	2500	2500
Maksymalny moment obrotowy (Nm)	143	188	183	208	314	314	383	314	314	383	383
Pojemność zbiornika paliwa (l)	60,5	60,5	73,8	73,8	73,8	96,5	96,5	96,5	96,5	96,5	96,5
Przekładnia	Hydrostatyczny napęd łańcuchowy z pojedynczą przekładnią redukcyjną										
Prędkość jazdy na pierwszym biegu (km/h)	11,9	11,9	11,9	12,5	11,4	11,4	12,4	9,3	8,2	8,2	8,2
Prędkość jazdy na drugim biegu (opcja) (km/h)	–	–	17,4	18,3	16,9	16,9	18,5	13,4	12,2	12,2	12,2
Sterowanie pompą napędową	Bezpośrednie mechaniczne lub elektrohydrauliczne										
Układ hydrauliczny											
Przepływ pompy (l/min)	59	70	78	78	92	92	92	92	92	92	92
Opcjonalny wysoki przepływ (l/min)	–	–	116	116	126	143	150	143	143	143	143
Ograniczenie ciśnienia (bary)	210	210	210	210	210	210	238	210	210	210	210
Masa											
Ciężar roboczy (kg)	2300	2505	2832	2930	3160	3740	4136	3720	4370	4536	4581
Ciężar w transporcie (kg)	2160	2370	2705	2840	3025	3430	3890	3340	4220	4380	3610
Specyfikacje wydajności											
Znamionowa nośność użytkowa (ROC)* (kg)	590	725	818	905	905	1270	1545	1225	1450	1540	1723
Znamionowa nośność użytkowa (ROC) z obciążnikami* (kg)	635	770	863	950	950	1400	1680	–	–	–	–
Ciężar wywracający (kg)	1179	1455	1633	1814	1814	2540	3090	2449	2900	3080	3447
Siła odszpaniania siłownika podnośnika (kN)	12,7	14,7	11,7	15,3	20,3	27,3	30,8	27,0	21,5	34,5	27,2
Siła odszpaniania cylindra łyżki (kN)	18,6	23,4	24,7	32,5	32,3	38,3	41,5	32,3	32,7	38,7	32,7
Konstrukcja wysięgnika	Radial Lift	Radial Lift	Super Boom	Super Boom	Radial Lift	Super Boom	Super Boom	Radial Lift	Super Boom	Radial Lift	Super Boom



Modele	L213	L216	L218	L220	L221	L228	L234	C227	C232	C234	C238
Konfiguracja referencyjna											
Kołowa	10 x 16,5	10 x 16,5	10 x 16,5	12 x 16,5	12 x 16,5	12 x 16,5	14 x 16,5	–	–	–	–
Łyżka	60" DF	60" DF	66" DF	72" DF	72" DF	72" DF	78" DF	72" DF	78" DF	78" DF	78" DF
Wymiary											
A – Maks. wysokość podnoszenia (sworzeń zawiasu łyżki) (mm)	2845	2845	3048	3073	3124	3287	3327	3124	3330	3215	3327
B – Wysokość (mm)	1919	1919	1974	1998	1998	2002	2042	1998	2043	2043	2043
C – Długość bez mocowania (mm)	2435	2435	2685	2685	2669	2993	3021	2669	2993	3016	2986
D – Długość z łyżką* (mm)	3028	3028	3352	3338	3292	3863	3652	3292	3631	3646	3624
E – Szerokość (mm)	1518	1518	1678	1755	1755	1768	1930	1676	1930	1930	1930
F – Rozstaw osi (mm)	941	941	1128	1128	1128	1322	1322	–	–	–	–
G – Prześwit (mm)	178	178	178	203	203	203	243	–	–	–	–
H – Wysokość rozładowania (mm)	2246	2246	2380	2405	2495	2615	2655	2495	2655	2602	2655
I – Kąt rozładunku (°)	40	40	52	52	40	55	48	40	55	38	55
J – Zasięg rozładunku przy wysokości maks. (mm)	469	469	783	758	517	821	781	758	875	548	781
K – Kąt wyjścia (°)	22	22	23	25	25	24	27	25	32	32	27
L – Kąt stacjana (łyżka na podłożu) (°)	26	26	35	34	31	33	33	31	33	30	33

– Nie dotyczy * 50% ciężaru wywracającego



www.newholland.pl



Dane zawarte w niniejszej broszurze są przybliżone. Modele tutaj opisane mogą być modyfikowane przez producenta bez powiadomienia. Rysunki i zdjęcia mogą dotyczyć wyposażenia opcjonalnego lub niedostępnego w danym kraju. Dalsze informacje można uzyskać w naszej sieci sprzedaży. Wydawca: New Holland Brand Communications. Bts Adv. – 11/18 – (Turyn) – Wydrukowano w Polsce – 174005/POL